

ANALIZA MES WPŁYWU WIELKOŚCI ORAZ ROZKŁADU SIŁ MOCOWANIA NA DOKŁADNOŚĆ OBRÓBKI PRZEDMIOTU O MAŁEJ SZTYWNOŚCI

Ryszard DĘBKOWSKI¹, Paweł OSTROWSKI¹

1. WPROWADZENIE

Zaostrzenie przepisów dotyczących ochrony środowiska oraz zwiększanie zainteresowania nabywców produktami ekologicznymi i ergonomicznymi, sprzyja dążeniu do tworzenia coraz lżejszych konstrukcji, np. pojazdów, przedmiotów codziennego użytku, elektronarzędzi, urządzeń elektronicznych, itp. Stosowanie lekkich konstrukcji zapewnia obniżenie zużycia energii zarówno na etapie ich wytwarzania jak i w trakcie eksploatacji, podnosi walory użytkowe tych urządzeń, których wykorzystanie związane jest z ręczną obsługą (trzymanie, manipulowanie). Obniżenie masy elementów można uzyskać m.in. stosując do ich budowy materiały lekkie (np. tworzywa sztuczne, kompozyty, stopy aluminium, tytanu itd.), minimalizując przekroje, zastępując pełne ścianki konstrukcjami ażurowymi oraz stosując uźebrowanie. Dostępne obecnie programy obliczeniowe umożliwiają konstruowanie nakierowane na zapewnienie cech użytkowych konstrukcji przy pełnym wykorzystaniu właściwości tworzących ją materiałów, uwzględniając kryteria wytrzymałości, sztywności, czy przewodności cieplnej. Powstają przez to coraz bardziej wyrafinowane, w tym cienkościennie konstrukcje, których wytworzenie, szczególnie gdy są one wykonywane ze stopów metali lekkich (np. aluminium, tytan), wymusza zastosowanie adekwatnych technologii, w tym technologii obróbki ubytkowej.

Mniejsza sztywność takich konstrukcji wymaga od technologa projektującego obróbkę ubytkową zwrócenia szczególnej uwagi na wielkość sił skrawania oraz wielkość i miejsce przyłożenia sił mocowania. Zbyt duże ich wartości mogą doprowadzić do takich odkształceń przedmiotu, których następstwem są wykonawcze

¹ Politechnika Łódzka, Katedra Technologii Maszyn, 90-924 Łódź, ul. Stefanowskiego 1/15

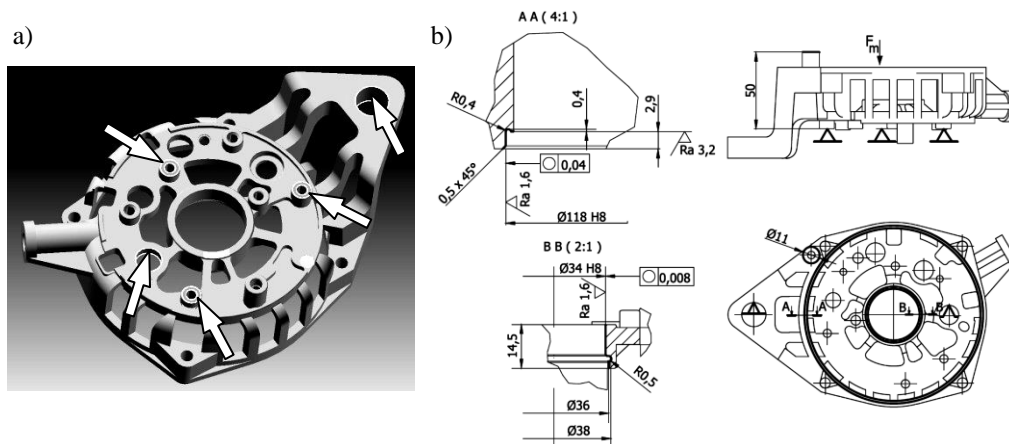
odchyłki wymiaru i kształtu, przekraczające wartości dopuszczalne. Obróbka cienkościennych konstrukcji winna być więc tak zaprojektowana, by zminimalizować niepożądane odkształcenia powierzchni poddawanych skrawaniu [1, 2].

W referacie przedstawiono przykład zastosowania metody elementów skończonych do analizy odkształceń wywołanych siłami mocowania oraz ich wpływu na dokładność kształtowo-wymiarową obrabianych powierzchni odlewu cienkościennego ze stopu aluminium.

2. ZADANIE OBRÓBKOWE

Opis rozważanego zagadnienia przedstawiono na przykładzie operacji obróbki odlewu pokrywy prądnicy (rys. 1) wykonanego ze stopu aluminium EN-AC 46000, realizowanego w warunkach produkcji seryjnej.

Schemat ustalenia przedmiotu w rozpatrywanej operacji wraz z zaznaczeniem powierzchni podlegających obróbce zamieszczono na rysunku 1a. Przedmiot w tej operacji został ustalony na płaszczyźnie i parze kołków, wykorzystujących jako powierzchnie bazowe obrobione nadlewy oraz otwory. Efektem przeprowadzonej operacji mają być m.in. wykonane dokładnie dwa otwory: $\varnothing 34$ z tolerancją $0,033$ mm i odchyłką kołowości $0,008$ mm oraz $\varnothing 118$ o tolerancji $0,054$ mm i odchyłce kołowości $0,04$ mm. Ponieważ przedmiot ma małą sztywność, wybór miejsc przyłożenia i wielkości sił mocowania odgrywa bardzo istotną rolę. Zaprojektowany mechanizm mocowania nie może doprowadzić do powstania zbyt dużych ugięć sprężystych, które zanikając wraz z odmocowaniem przedmiotu spowodują utratę nadanej obróbką dokładności kształtowo-wymiarowej i pojawienie się odchyłek przekraczających dopuszczalne tolerancje.



Rys. 1. a) Pokrywa prądnicy z zaznaczonymi powierzchniami ustalającymi
b) Zadanie obróbkowe, schemat ustalenia i zamocowania

3. WYMAGANA WIELKOŚĆ SIŁY ZAMOCOWANIA

Podstawowym kryterium określenia wymaganej wielkości siły zamocowania jest wartość występujących sił skrawania. W rozpatrywanej operacji obróbkowej (rys. 1b) obróbce zostaną poddane dwie powierzchnie metodą wytaczania (otwory $\varnothing 118H8$, $\varnothing 34H8$), jedna powierzchnia frezowaniem czołowym (czoło nadlewu na wymiar 50) oraz jedna powierzchnia kształtowym frezowaniem cyrkulacyjnym (otwór $\varnothing 36$ + rowek $R0,5$ na $\varnothing 38$). Najistotniejszy wpływ na wymaganą siłę zamocowania przedmiotu, zapewniającą jego unieruchomienie podczas obróbki, będzie miała styczna siła skrawania pojawiająca się w trakcie frezowania cyrkulacyjnego. Przyjęto, że powierzchnia ta zostanie wykonana frezem kształtowym z ostrzami PCD, z wysoką prędkością skrawania. Korzystając ze wzorów (1) i (2) [3] obliczono przybliżoną wartość stycznej siły skrawania, która dla zakładanych warunków obróbki i właściwymi oporze skrawania materiału odlewu wynosi 240N.

$$F_c = b \cdot h \cdot k_c \quad (1)$$

$$k_c = k_{c1} \cdot h^{-m_c} \quad (2)$$

Szerokość warstwy skrawanej $b=4,5$ mm, opór właściwy skrawania $k_{c1}= 600$ N/mm², grubość warstwy skrawanej $h=0,05$ mm, stała materiałowa $m_c=0,20$.

Przy założeniu elastycznego sposobu mocowania, wartość wymaganej siły zamocowania opisuje wzór (3) [4].

$$F_m = \frac{kF_c - \mu_1 G}{\mu_1 + \mu_2} \quad (3)$$

F_m – siła mocowania [N], μ_1, μ_2 – współczynniki tarcia,
 F_c – styczna siła skrawania [N], G – ciężar części [N].

Przyjmując jednakową wartość współczynników tarcia na styku przedmiotu z powierzchniami elementów mechanizmu mocowania oraz uchwytu obróbkowego ($\mu_1=\mu_2=0,2$ tarcie półsuche, w którym na obu stykających się powierzchniach występują warstwy adsorpcyjne środków smarnych zawartych w cieczy chłodząco-smarującej), wielkość współczynnika bezpieczeństwa na poziomie $k=2$ oraz ciężar przedmiotu 3,35 N, wartość szacowanej na podstawie wzoru (3) wymaganej minimalnej siły mocowania wynosi 1200 N.

Styk elementów mechanizmu zamocowania z powierzchnią przedmiotu można zaprojektować w różnych miejscach. W rozpatrywanej operacji, by zapewnić prostą konstrukcję uchwytu obróbkowego i łatwy dostęp narzędzi do powierzchni

obrabianych, siły mocowania należy rozmieścić na powierzchni kołnierza. Alternatywnym rozwiązaniem, ale wymagającym złożonej konstrukcji uchwytu, jest wykorzystanie dna wnętrza pokrywy. Wybór rozwiązania winien być poprzedzony analizą wielkości powstających odkształceń i ich potencjalnego wpływu na dokładność obróbki.

4. SYMULACJA MES ODKSZTAŁCEŃ PRZEDMIOTU

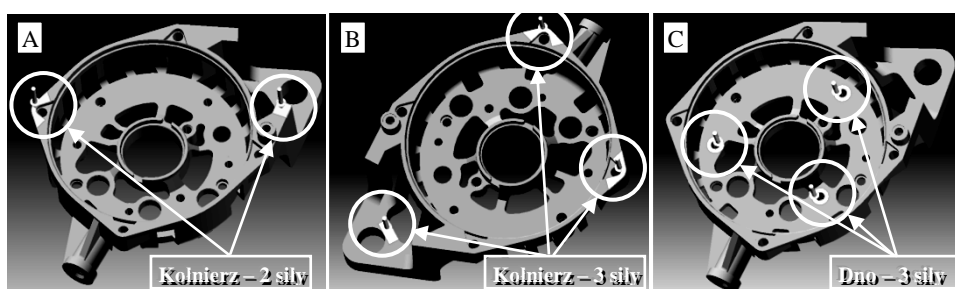
Analizę odkształceń przedmiotu poddanego działaniu sił mocowania przeprowadzono z zastosowaniem symulacji MES przy użyciu studenckiej wersji programu Autodesk Inventor Professional 2014.

W przedmiocie po przyłożeniu sił mocowania występuje złożony stan odkształcenia. Wzdłuż obwodu każdego z otworów obserwuje się różne wartości składowych ugięcia w kierunkach X,Y,Z. O wielkości powstałej w wykonanych otworach odchyłki kołowości decydować będą wartości odkształceń występujących w płaszczyźnie prostopadłej do osi otworów.

W prowadzonych badaniach maksymalną wielkość ugięcia surowych powierzchni otworów wyznaczono dla kilku wariantów sposobu mocowania, różniących się:

- miejscem przyłożenia składowych siły docisku,
- liczbą punktów przyłożenia składowych siły docisku,
- wartością sił dociskowych w poszczególnych punktach przyłożenia,
- wielkością powierzchni docisku.

W każdym przypadku wypadkową wartość siły mocowania przyjęto zgodnie z wcześniejszym oszacowaniem – 1200 N. Dla wariantu charakteryzującego się najmniejszą wartością strzałek ugięcia, wykonano dodatkowo symulację odkształceń, jakie pojawiłyby się w przypadku przekroczenia zakładanej, minimalnej siły mocowania. Na rysunku 5 przedstawiono przyjęte podczas obliczeń miejsca styku elementów mocujących z powierzchniami przedmiotu.



Rys. 2. Rozkład miejsc przyłożenia sił mocowania

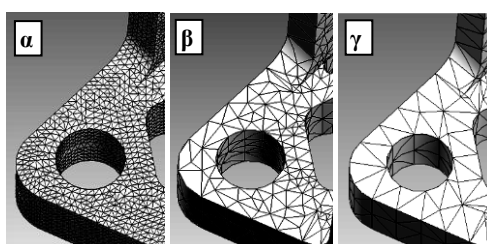
W każdym z wyżej wymienionych wariantów przedmiot opiera się na trzech wcześniej obrobionych nadlewach, których powierzchnie czołowe mają kształt

pierścieni o średnicy 9 mm, oznaczonych na rys. 1a białymi okręgami.

Z uwagi na istniejący wpływ sposobu dyskretyzacji modelu CAD na wynik symulacji MES [5], w pierwszym etapie badań symulacyjnych skupiono się na ocenie zależności otrzymywanych wartości przemieszczeń powierzchni przedmiotu wywołanych siłami mocowania od przyjętej wielkości elementu siatki MES. Badanie przeprowadzono dla wariantów B i C (rys. 2), zakładając równomierny rozkład wartości sił mocowania. W tabeli 1 przedstawiono zastosowane parametry dyskretyzacji a na rysunku 3 odpowiadające im siatki MES.

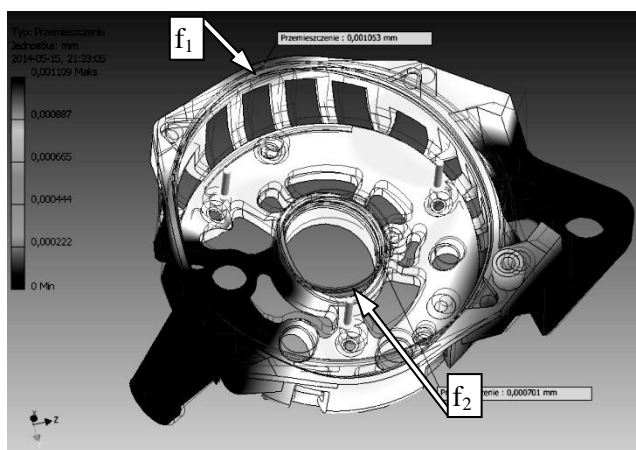
Tabela 1. Parametry dyskretyzacji modelu MES

Ustawienia siatki	Wariant siatki		
	α	β	γ
Średnia wielkość elementu	0,01	0,1	1,0
Minimalna wielkość elementu	0,2		
Współczynnik gradacji	1,5		
Maksymalny kąt trójkąta siatki	60deg		



Rys. 3. Siatka MES dyskretyzacji modelu

Przykład wizualizacji wyników symulacji MES przemieszczeń powierzchni przedmiotu zaprezentowano na rysunku 4. Do dalszej analizy wyznaczono wartości maksymalnych przemieszczeń powierzchni otworów w płaszczyźnie prostopadłej do ich osi. Symbolem f_1 przyjęto oznaczać przemieszczenie występujące w otworze $\varnothing 118H8$ a symbolem f_2 , w otworze $\varnothing 34H8$. Efekty zmian parametrów dyskretyzacji modelu MES na wyniki symulacji przedstawiono w tab. 2.



Rys. 4. Mapa deformacji pokrywy prądnicy z symulacji 3D MES

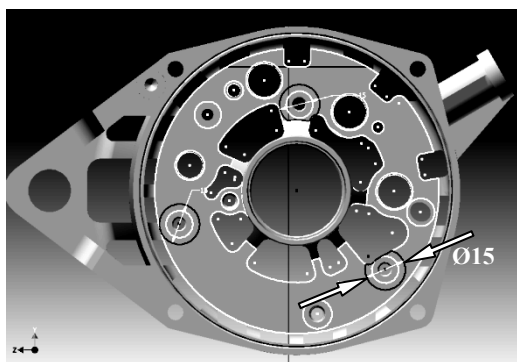
Tabela 2. Maksymalne przemieszczenia powierzchni otworów pokrywy prądnicy z symulacji 3D MES

Rozkład sił	Wariant siatki	Przemieszczenie	
		f_1 [mm]	f_2 [mm]
C	α	0,001068	0,000708
	β	0,001058	0,0007
	γ	0,001053	0,000701
B	α	0,07756	0,00386
	β	0,07406	0,00369
	γ	0,0725	0,00364

Uzyskane wyniki wskazują, że zmiana parametrów dyskretyzacji modelu korpusu prądnicy w niewielkim stopniu wpłynęła na wartości przemieszczeń powierzchni otrzymanych w procesie symulacji. Rząd wielkości zmian jest pomijalnie mały. Stąd w dalszych badaniach, dla zapewnienia optymalnej szybkości obliczeń, przy akceptowalnej rozdzielczości wyników symulacji, zastosowano wariant β dyskretyzacji modelu MES.

5. WPŁYW SPOSOBU PRZYŁOŻENIA SIŁ MOCOWANIA NA WYNIK SYMULACJI MES ODKSZTAŁCEŃ POKRYWY PRĄDNICY

W tabeli 3 zestawiono wyniki symulacji odkształceń powierzchni otworów pokrywy prądnicy zgodnie z oznaczeniami przedstawionymi na rysunku 4. Przedstawiono 6 wariantów przyłożenia wymaganej, minimalnej siły mocowania, uwzględniając w tym 3 przypadki jej nierównego podziału na składowe, w których



Rys. 5. Kształty pól styku z dociskiem $\varnothing 15$

największą siłę dokładano w pobliżu miejsca maksymalnego ugięcia z wariantu równomiernego rozkładu. Kształt i powierzchnia miejsc styku elementów mocujących z powierzchnią kołnierza w każdym z rozpatrywanych wariantów pozostawała bez zmian. W wariantach mocowania poprzez dno rozważono dwa przypadki zastosowanej wielkości elementu dociskającego: o średnicy 8 mm i 15 mm. Powierzchnia styku docisku z dnem pokrywy może mieć kształt pierścienia o zewnętrznym

Tabela 3. Wartości maksymalnych przemieszczeń powierzchni otworów pokrywy prądnicy z symulacji 3D MES w zależności od sposobu mocowania

Sposób przyłożenia sił mocowania		Odształcenie	f_1 [mm]	f_2 [mm]
Kołnierz	2 siły	Rozkład nierównomierny (400N+800N)	0,1025	0,0059
		Rozkład równomierny (600N+600N)	0,0852	0,0053
	3 siły	Rozkład nierównomierny (300N+300N+600N)	0,1238	0,0055
		Rozkład równomierny (400N+400N+400N)	0,0733	0,00366
Dno	3 siły	Rozkład nierównomierny (300N+300N+600N)	0,00119	0,00055
		Rozkład równomierny (400N+400N+400N)	0,00106	0,00069
		Rozkład równomierny (400N+400N+400N) zwiększona powierzchnia docisku	0,00216	0,00101

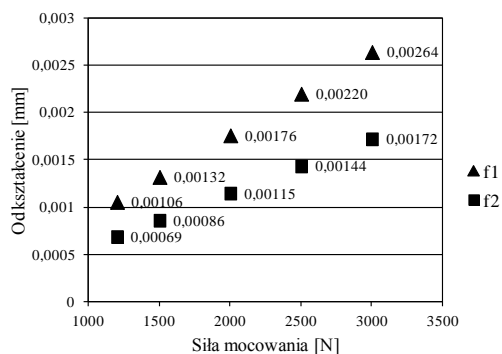
zarysie w postaci okręgu (gdy docisk 8 mm) lub mieć zarys nieregularny, wynikający z ażurowej geometrii tej ścianki (docisk 15 mm, rys. 5).

Symulowane odkształcenia powierzchni, dla których konstruktor narzucił wąskie tolerancje odchyłek wymiaru i kształtu, mają znacznie wyższe wartości przy rozmieszczeniu sił mocujących na kołnierzu aniżeli w przypadku przyłożenia ich na dnie pokrywy. Największe wartości występują przy nierównomiernym rozkładzie wartości sił składowych rozmieszczonych w trzech punktach kołnierza. Równomierne rozłożenie siły docisku w trzech punktach zmniejsza symulowaną wartość odkształceń, jednak ich wpływ na końcowy efekt obróbki jest zbyt znaczny w odniesieniu do dopuszczalnych odchyłek geometrii otworów. Na odkształcenia szczególnie narażona jest powierzchnia otworu $\varnothing 118H8$, której zakładane dopuszczalne odchyłki kołowości (0,04 mm) nie mogą być osiągnięte przy zastosowaniu mocowania poprzez kołnierz. Ten wariant mógłby zostać dopuszczony przy ograniczeniu obecnego zadania tylko do obróbki otworu $\varnothing 34H8$ i osiągnięciu bardzo małych błędów obróbki. Tutaj symulowane odchyłki odkształceń nie przekraczają dopuszczalnych tolerancji (kołowości 0,008 mm).

W przypadku wykorzystania dna pokrywy do przyłożenia sił mocowania model MES także prognozuje powstanie odkształceń, ale radykalnie mniejszych w stosunku do poprzedniego wariantu. Warto tutaj zaznaczyć, że odkształcenie nastąpiło tylko w wyniku naprężeń ściskających, jakie występują w materiale pokrywy znajdującym się pomiędzy podporami a elementami dociskowymi. Przedmiot w tym przypadku nie został obciążony momentami gnącymi. Prognozowane wartości przemieszczeń są na tyle małe, że dokładność kształtowo-wymiarowa obrabianej powierzchni w tym przypadku będzie zależna od dokładności przeprowadzonej obróbki.

Wyniki symulacji zamieszczone w ostatnim wierszu tabeli 3 wskazują, że na odkształcenie ma także wpływ wielkość powierzchni styku elementu dociskowego z przedmiotem. Jej powiększenie powyżej wielkości i kształtu pola powierzchni podparcia może być przyczyną wzrostu deformacji. W rozpatrywanym przykładzie wielkość przemieszczenia zwiększyła się dwukrotnie.

Przedstawione wyżej wyniki symulacji pokazały, że żaden sposób realizacji mocowania nie zachowuje pierwotnego kształtu przedmiotu. Czy zatem przy wyborze najlepszego wariantu (C, rys. 2, dno – 3 siły) można dowolnie zwiększać siłę mocowania? Na rys. 6 przedstawiono wyniki symulacji MES odkształceń przedmiotu obciążonego wyższymi



Rys. 6. Wartości maksymalnych odkształceń powierzchni otworów pokrywy prądnicy z symulacji 3D MES w zależności od wielkości siły docisku

siłami mocowania. Przebieg wykresu jednoznacznie wskazuje, że istnieje proporcjonalna zależność wielkości odkształcenia od siły mocowania. Deformacja, której może ulec przedmiot w tym przypadku nie będzie wpływała na wynik obróbki, nawet przy trzykrotnym przekroczeniu założonej wartości minimalnej.

6. PODSUMOWANIE

Osiąganie wysokiej dokładności kształtowo-wymiarowej w obróbce przedmiotów o małej sztywności jest utrudnione przez ich podatność na deformacje wywoływane siłami skrawania i mocowania. Symulacje MES dają możliwość analizy odkształceń konstrukcji na etapie projektowania operacji obróbki. Można je wykorzystać np. do optymalizacji wyboru miejsc przyłożenia i wartości sił mocowania. Na podstawie wyników przeprowadzonych symulacji przedstawionego w referacie przykładu można sformułować kilka, ogólniejszej natury wniosków. Badanie wpływu dyskretyzacji modelu przedmiotu do symulacji MES odkształceń wykazało, że niezależnie od przyjętej średniej wielkości elementu siatki wyniki symulacji są bardzo podobne. W fazie projektowania operacji można więc rekomendować stosowanie takiego rodzaju dyskretyzacji, który zapewni szybkie uzyskanie wyników obliczeń. Symulacja odkształceń w różnych wariantach rozmieszczenia punktów przyłożenia sił mocowania jednoznacznie wykazała, że należy unikać tych rozwiązań, w których powstają momenty gnące, wynikające z przesunięcia punktu działania siły względem miejsca podparcia przedmiotu, także w przypadku niewielkich sił mocowania stosowanych w obróbce z wysokimi prędkościami. Przyłożenie sił mocowania bezpośrednio nad punktami podparcia również wywołuje odkształcenia w objętości całej bryły przedmiotu, a więc także w punktach odległych od miejsc działania sił. Na taki przypadek należy zwrócić uwagę szczególnie wówczas, gdy wielkość elementu dociskowego jest większa od powierzchni podparcia.

LITERATURA

- [1] RATCHEV S., LIU S., BECKER A.A., *Error compensation strategy in milling flexible thin-wall parts*, Journal of Material Processing Technology 162–163 (2005) 673–681.
- [2] ZĘBALA W., *Minimalizacja błędów obróbki przedmiotów cienkościennych*, Inżynieria Maszyn R. 15, z. 3, 2010, str. 45-54.
- [3] Poradnik obróbki skrawaniem GARANT. www.garant-tools.com.
- [4] POREMBSKI J., *Przyrządy obróbkowe*, Warszawa, PWN, 1982, 205.
- [5] NIEŚLONY P., GRZESIK W., CHUDY R., *Wpływ dyskretyzacji modelu narzędzia na efekt symulacji MES procesu skrawania*, VII Konferencja Szkoły Obróbki Skrawaniem, Mechanik, Vol. 86, nr 8-9, 2013, str. 89-96.